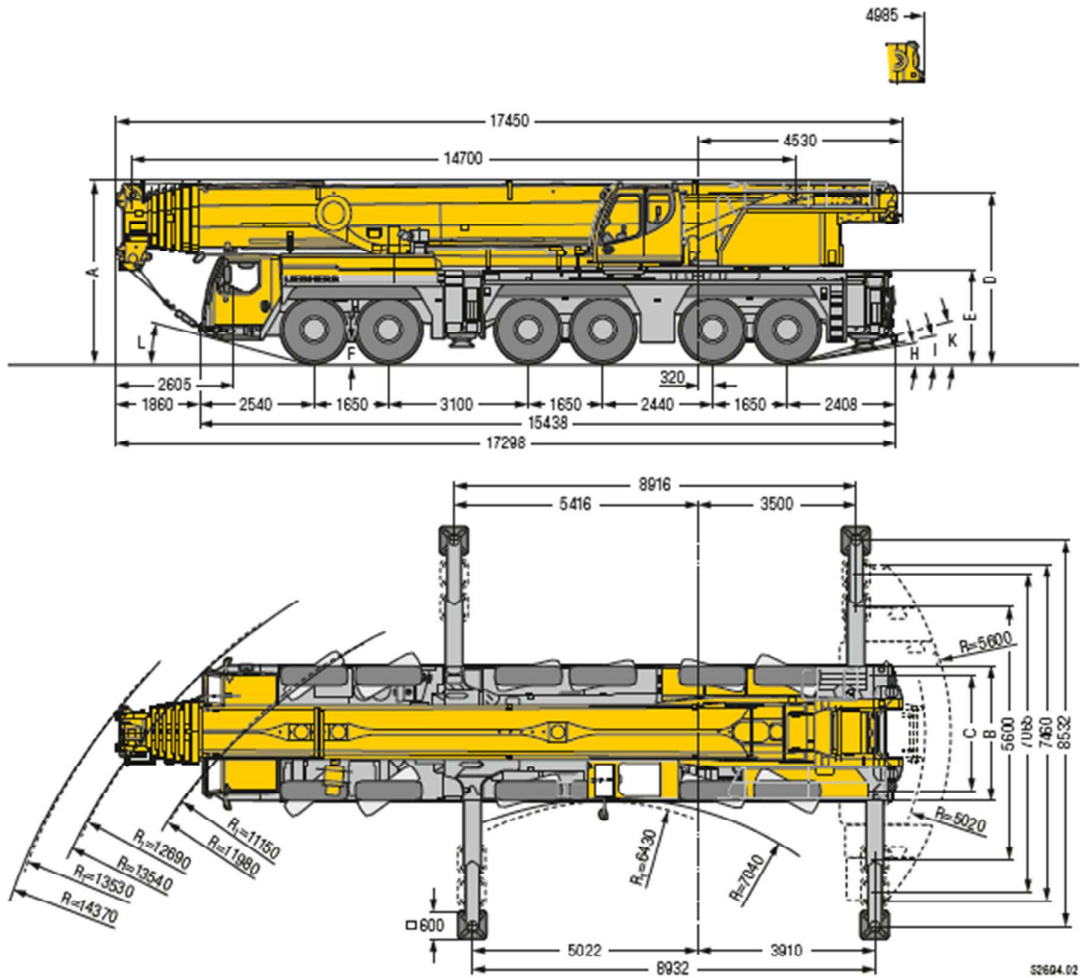


LIEBHERR LTM 1300



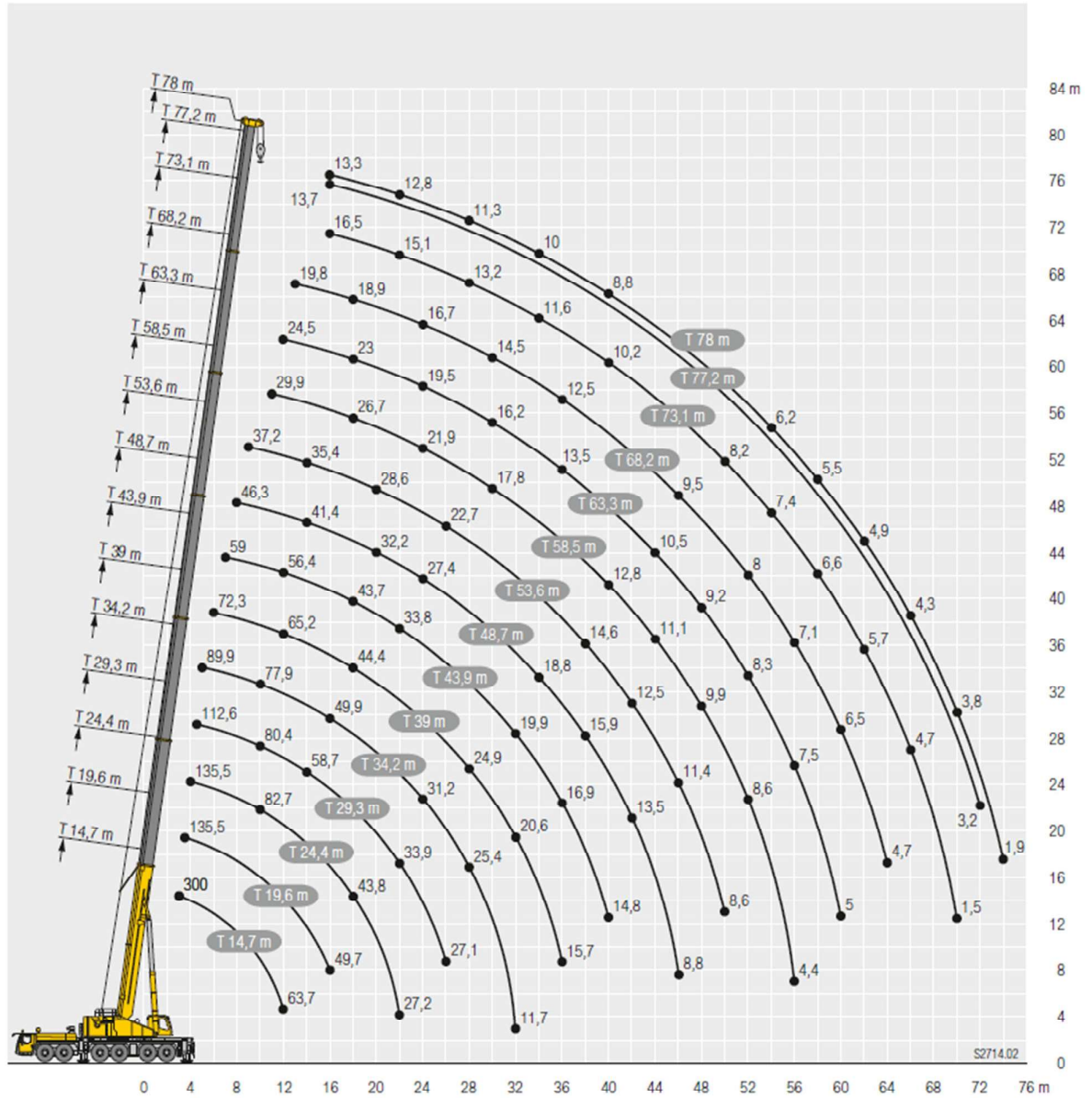
R_n = Afsterlenk - All-wheel steering - Dirección todos los ejes - Tutti gli assi sterzanti - Dirección en todos los ejes - Поворот осей колесами

Maße/Dimensions/Encombrement/Dimensioni/Dimensiones/Габариты крана mm

| | A | A 125 mm* | B | C | D | E | F | H | I | K | L |
|--------------------------|------|--------------|------|------|------|------|-----|----|-----|-----|-----|
| 385/95 R 25 (14.00 R 25) | 3950 | 3825 | 3000 | 2610 | 3685 | 1960 | 353 | 8° | 9° | 14° | 12° |
| 445/95 R 25 (16.00 R 25) | 4000 | 3875 | 3000 | 2550 | 3735 | 2010 | 403 | 9° | 10° | 15° | 14° |
| 525/80 R 25 (20.5 R 25) | 4000 | 3875 | 3100 | 2570 | 3735 | 2010 | 403 | 9° | 10° | 15° | 14° |

* abgeseht * lowered * abajado * abbassato * sospeso abajo * uasce ocassado

LIEBHERR LTM 1300



LIEBHERR LTM 1300

| | 14,7 m | 19,6 m | 24,4 m | 29,3 m | 34,2 m | 39 m | 43,9 m | 48,7 m | 53,6 m | 58,5 m | 63,3 m | 68,2 m | 73,1 m | 77,2 m | 78 m | |
|-----|--------|--------|--------|--------|--------|------|--------|--------|--------|--------|--------|--------|--------|--------|------|-----|
| 3 | 135,5 | | | | | | | | | | | | | | | 3 |
| 3,5 | 135,5 | 135,5 | | | | | | | | | | | | | | 3,5 |
| 4 | 135,5 | 135,5 | 135,5 | | | | | | | | | | | | | 4 |
| 4,5 | 135,5 | 135,5 | 135,5 | 112,6 | | | | | | | | | | | | 4,5 |
| 5 | 135,5 | 135 | 129,6 | 112,2 | 89,9 | | | | | | | | | | | 5 |
| 6 | 132,1 | 124 | 117,3 | 110,1 | 89,1 | 72,3 | | | | | | | | | | 6 |
| 7 | 119,6 | 113,3 | 106,9 | 101,7 | 87,7 | 71,6 | 59 | | | | | | | | | 7 |
| 8 | 105,9 | 103,7 | 98,6 | 93,2 | 86,3 | 70,9 | 58,6 | 46,3 | | | | | | | | 8 |
| 9 | 93,6 | 94,6 | 90,8 | 86,3 | 83,2 | 70,1 | 58,1 | 46,1 | 37,2 | | | | | | | 9 |
| 10 | 83,6 | 84,6 | 84 | 80,4 | 77,9 | 69,2 | 57,7 | 45,8 | 37,1 | | | | | | | 10 |
| 11 | 75,4 | 76,3 | 76,7 | 74,8 | 72,9 | 68,2 | 57,2 | 45,6 | 37 | 29,9 | | | | | | 11 |
| 12 | 63,7 | 69,4 | 69,7 | 69,4 | 68,5 | 65,2 | 56,4 | 44,5 | 36,6 | 29,7 | 24,5 | | | | | 12 |
| 13 | | 63,6 | 63,9 | 63,6 | 64,2 | 61,5 | 55,5 | 43,1 | 36,2 | 29,5 | 24,3 | 19,8 | | | | 13 |
| 14 | | 58,5 | 58,7 | 59,1 | 59,4 | 58 | 54,4 | 41,4 | 35,4 | 29,2 | 24,2 | 19,8 | | | | 14 |
| 16 | | 50,8 | 51,2 | 51,5 | 51,1 | 50,5 | 50,5 | 38 | 33,3 | 28,3 | 23,8 | 19,5 | 16,5 | 13,7 | 13,3 | 16 |
| 18 | | | 45 | 45 | 44,6 | 45,1 | 44,9 | 35 | 30,8 | 26,7 | 23 | 18,9 | 16,1 | 13,6 | 13,3 | 18 |
| 20 | | | 39,6 | 39,6 | 39,2 | 40,2 | 39,5 | 32,2 | 28,6 | 25 | 21,9 | 18,3 | 15,6 | 13,3 | 13,1 | 20 |
| 22 | | | 27,2 | 35,2 | 34,7 | 35,7 | 35 | 29,7 | 26,4 | 23,4 | 20,7 | 17,5 | 15,1 | 12,9 | 12,8 | 22 |
| 24 | | | | 31,5 | 32,2 | 31,9 | 31,3 | 27,4 | 24,5 | 21,9 | 19,5 | 16,7 | 14,5 | 12,4 | 12,3 | 24 |
| 26 | | | | 27,1 | 29,3 | 28,8 | 28,1 | 25,4 | 22,7 | 20,4 | 18,4 | 16 | 13,8 | 11,9 | 11,8 | 26 |
| 28 | | | | 26,6 | 26,1 | 25,4 | 23,4 | 21,1 | 19,1 | 17,2 | 15,2 | 13,2 | 11,4 | 11,3 | | 28 |
| 30 | | | | 24,1 | 23,7 | 23 | 21,7 | 19,6 | 17,8 | 16,2 | 14,5 | 12,7 | 10,9 | 10,8 | | 30 |
| 32 | | | | 11,7 | 21,5 | 20,8 | 20 | 18,2 | 16,7 | 15,2 | 13,8 | 12,1 | 10,4 | 10,4 | | 32 |
| 34 | | | | | 19,6 | 18,9 | 18,8 | 17 | 15,6 | 14,3 | 13,1 | 11,6 | 10 | 10 | | 34 |
| 36 | | | | | 15,7 | 17,2 | 17,9 | 15,9 | 14,6 | 13,5 | 12,5 | 11,1 | 9,6 | 9,5 | | 36 |
| 38 | | | | | | 16,3 | 16,4 | 14,7 | 13,7 | 12,7 | 11,8 | 10,6 | 9,2 | 9,2 | | 38 |
| 40 | | | | | | 14,8 | 15,1 | 13,8 | 12,8 | 11,9 | 11,2 | 10,2 | 8,8 | 8,8 | | 40 |
| 42 | | | | | | | 13,9 | 12,9 | 12 | 11,2 | 10,6 | 9,8 | 8,5 | 8,4 | | 42 |
| 44 | | | | | | | 12,7 | 11,8 | 11,1 | 10,5 | 10 | 9,4 | 8,1 | 8,1 | | 44 |
| 46 | | | | | | | 8,8 | 11,4 | 10,5 | 9,9 | 9,5 | 9 | 7,8 | 7,7 | | 46 |
| 48 | | | | | | | | 11,1 | 10 | 9,3 | 9 | 8,6 | 7,5 | 7,3 | | 48 |
| 50 | | | | | | | | 8,6 | 9,3 | 8,7 | 8,5 | 8,2 | 7,1 | 6,9 | | 50 |
| 52 | | | | | | | | | 8,6 | 8,3 | 8 | 7,8 | 6,8 | 6,6 | | 52 |
| 54 | | | | | | | | | 8,3 | 7,9 | 7,6 | 7,4 | 6,5 | 6,2 | | 54 |
| 56 | | | | | | | | | 4,4 | 7,6 | 7,1 | 7 | 6,3 | 5,8 | | 56 |
| 58 | | | | | | | | | | 6,9 | 6,8 | 6,6 | 6 | 5,5 | | 58 |
| 60 | | | | | | | | | | 5 | 6,5 | 6,2 | 5,7 | 5,2 | | 60 |
| 62 | | | | | | | | | | | 6,3 | 5,7 | 5,4 | 4,9 | | 62 |
| 64 | | | | | | | | | | | 4,7 | 5,2 | 5,2 | 4,6 | | 64 |
| 66 | | | | | | | | | | | | 4,7 | 4,8 | 4,3 | | 66 |
| 68 | | | | | | | | | | | | 3,8 | 4,4 | 4 | | 68 |
| 70 | | | | | | | | | | | | 1,5 | 4 | 3,8 | | 70 |
| 72 | | | | | | | | | | | | | 3,2 | 3,4 | | 72 |
| 74 | | | | | | | | | | | | | | 1,9 | | 74 |