

## SPIERINGS HYDRAULISCHE VOUWKRAAN

### SK 498 - AT4

Totaal gewicht: 48000 kg

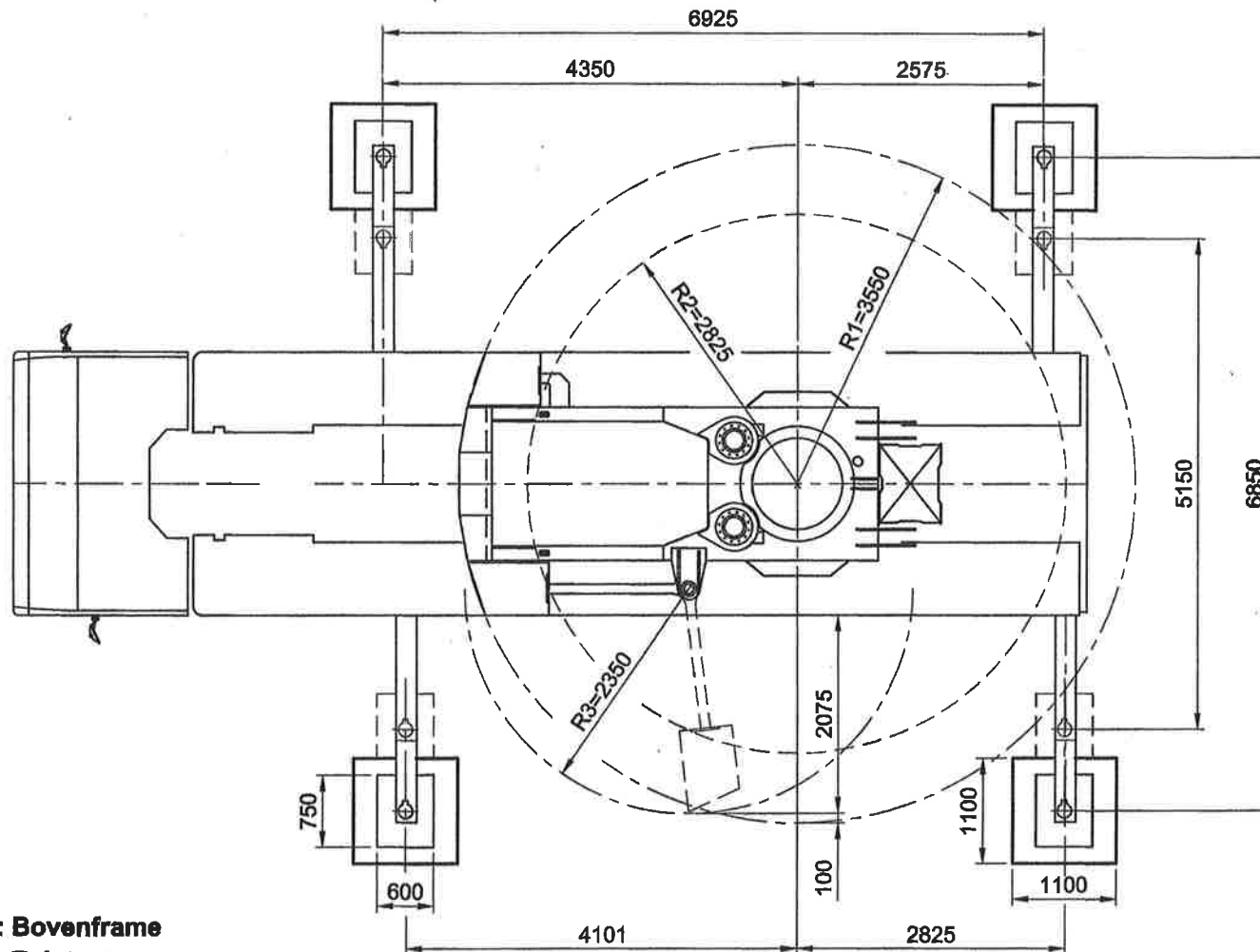
Wijzigingen voorbehouden

**SPIERINGS**  
MOBILE CRANES

Merwedestraat 15  
5347 KZ Oss NL  
Tel. +31 (0)412-628964  
Fax +31 (0)412-645298  
www.spieringscranes.com  
83-00498002

**SPIERINGS**  
**HYDRAULISCHE VOUWKRAAN**  
**SK 498 - AT4**

498011



<b>Overzicht afstempeling</b>	
Max. stempeldruk	360 kN
Afm. voetplaat	750x600 mm
Bodemdruk	0,80 N/mm <sup>2</sup>
Afm. onderlegplaat	1100x1100 mm
Oppervlak	1,21 m <sup>2</sup>
Bodemdruk	0,30 N/mm <sup>2</sup>

**R1 : Bovenframe**  
**R2 : Tulstangen**  
**R3 : Ballastblok**

Wijzigingen voorbehouden

**SPIERINGS**  
**MOBILE CRANES**

Merwedestraat 15  
 5347 KZ Oos NL  
 Tel. +31 (0)412-626964  
 Fax +31 (0)412-645299  
[www.spieringscranes.com](http://www.spieringscranes.com)

83-00498007



**SPIERINGS**  
MOBILE CRANES

**Merk: SPIERINGS**

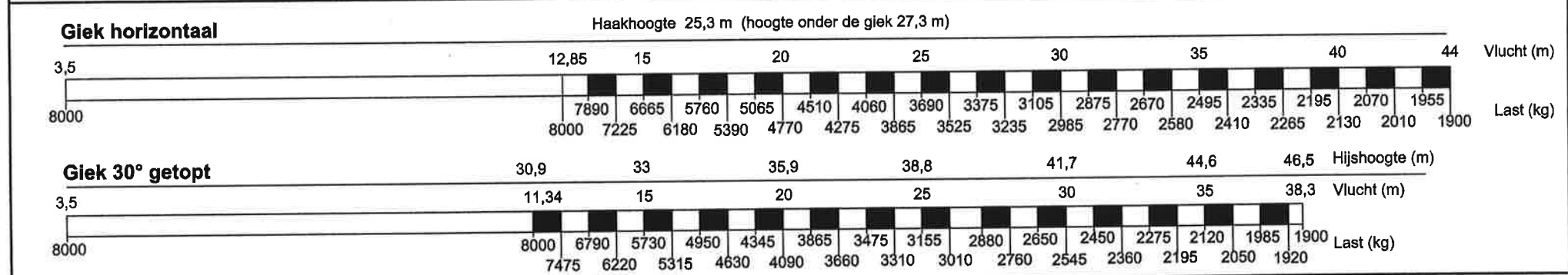
**Type: SK498-AT4**

**Kraankenmerk**

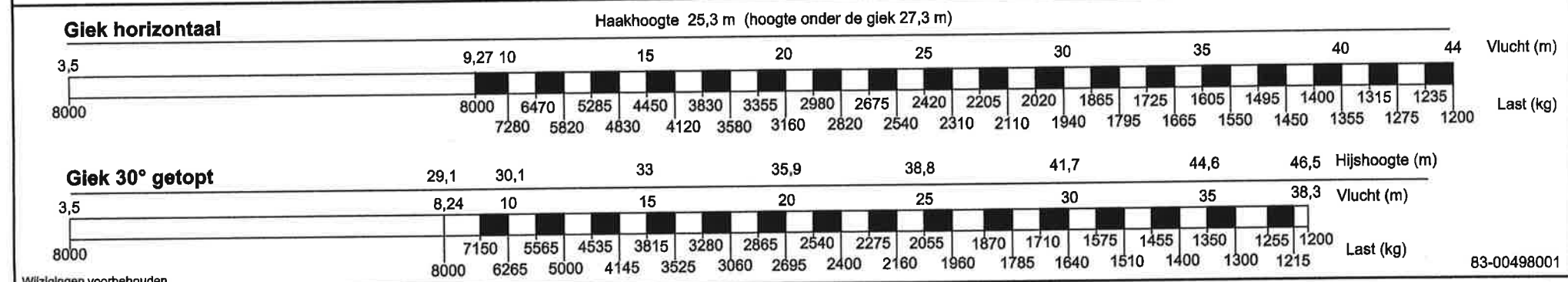
Serienummer	<b>498011</b>	Kraangroep : 3 vlg. NEN 2018	Kraankengetal	Max. last	Max. vlucht bij max. last	Max. ton-meter cap.	Max. Gieklengte
Bouwjaar	<b>2008</b>	Lastspectrum : 2 vlg. NEN 2018	<b>93,5</b>	<b>8,0 ton</b>	<b>12,85 m</b>	<b>103 tm</b>	<b>44 m</b>
		Gebruiksklasse : A vlg. NEN 2018					
		Stabiliteit : vlg. NEN 2022					

<b>Snelheden</b> Giek horizontaal / 30° getopt		Alle bewegingen zijn hydraulisch traploos regelbaar.		Ballastgewicht kraan: 9500 kg.		Aangegeven last is bedrijfslast.		Kraan afstempelen vlg. voorschrift.	
	m/min	kg		30° Toppen vanuit kraankabine of met afstandsbediening.	Zwenkbereik onbeperkt (360°) in afgestempelde stand.	In alle gevallen twee hijsparten.	Stempelvlerhoek : <b>6,925 m x 6,85 m</b> .		
	18	8000		De kraan geheel strijken bij windkracht 9 (21 m/sec)	Opgesteld verrijden alleen mogelijk met inachtneming van strikte voorschriften (zie handleiding).	Max. reeptrek 4000 kg.	Werken toegestaan t/m windkracht 7 (17 m/sec).		
	27	4000		en wanneer de kraan voor een langere periode onbeheerd wordt achtergelaten.		Bedrijfstemperatuur -15°C tot +40°C.	Stempelvlerhoek : <b>6,925 m x 5,15 m</b> .		
	40	2000				Windoppervlak last max. 1,0 m²/ ton.	Werken toegestaan t/m windkracht 7 (17 m/sec).		
60	0						<b>Maximale stempelkracht: 360 kN.</b>		

**Hijstabel afstempeling 6,925 m x 6,85 m (t/m windkracht 7 Bf)**



**Hijstabel afstempeling 6,925 m x 5,15 m (t/m windkracht 7 Bf)**



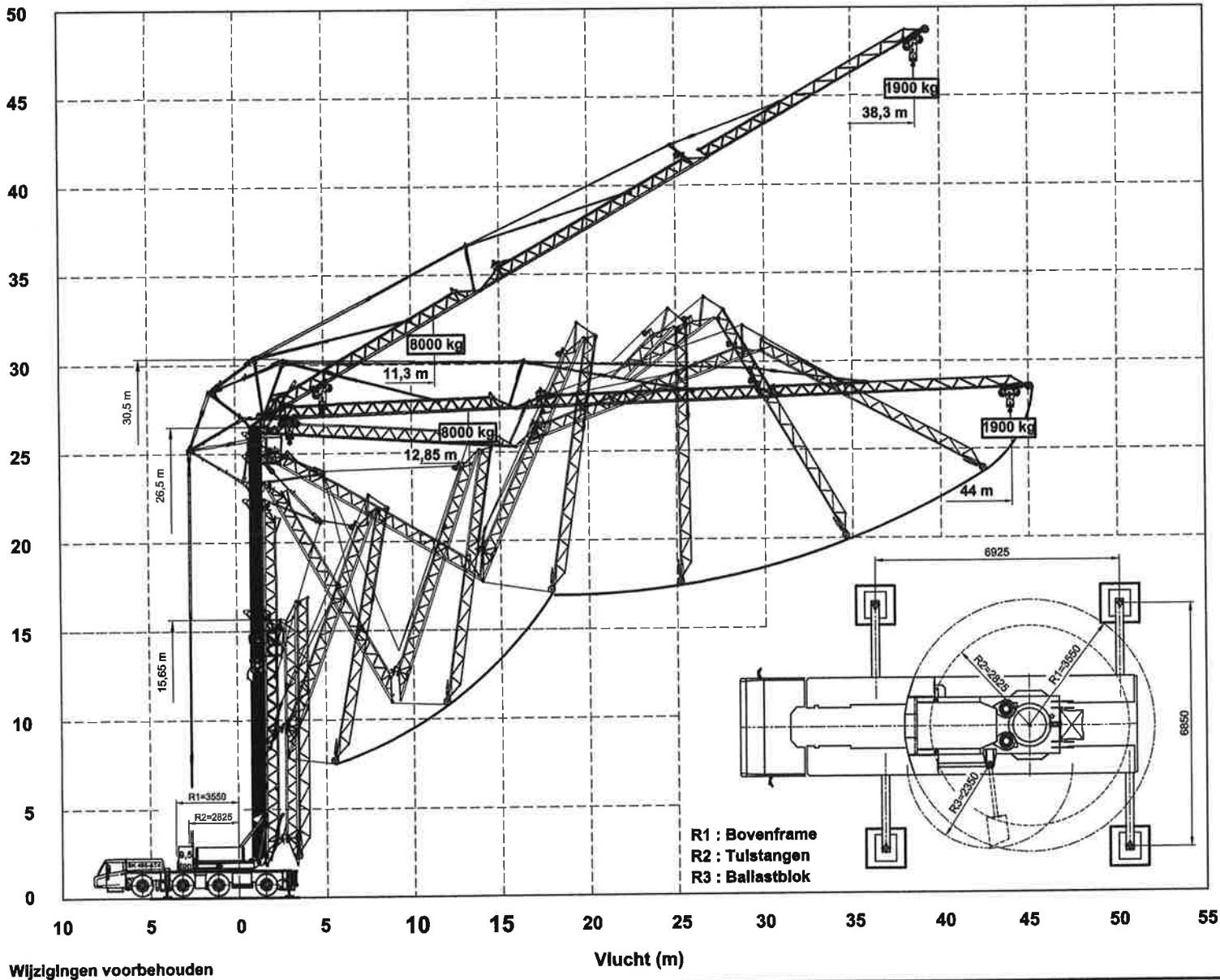
Wijzigingen voorbehouden

**SPIERINGS**  
**HYDRAULISCHE VOUWKRAAN**  
**SK 498 - AT4**

498011

**Opbouwschema van de kraan**

Max. stempeldruk : 360 kN  
 Afm. voetplaat : 750x600 mm  
 Bodemdruk : 0,80 N/mm<sup>2</sup>  
 Giek ultvouwbaar in elke richting (360°)  
 30° Toppen mogelijk vanuit kraankabine  
 of via de afstandsbediening  
 Afm. onderlegplaat : 1100x1100 mm  
 Bodemoppervlak : 1,21 m<sup>2</sup>  
 Bodemdruk : 0,30 N/mm<sup>2</sup>



**SPIERINGS**  
**MOBILE CRANES**

Merwedestraat 15  
 5347 KZ Oss NL  
 Tel. +31 (0)412-626964  
 Fax +31 (0)412-645299  
 www.spleringscranes.com

83-00498003