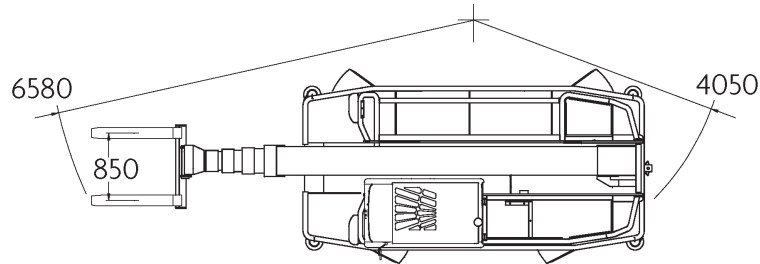
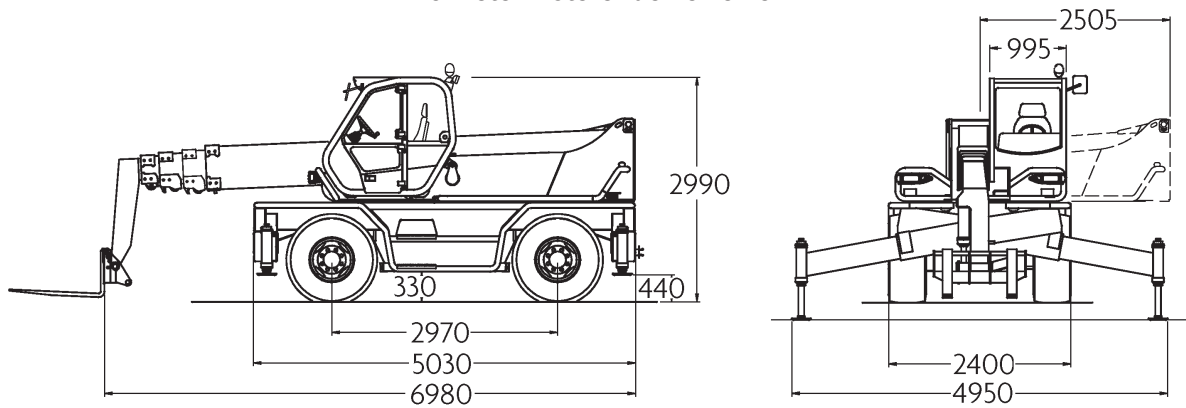
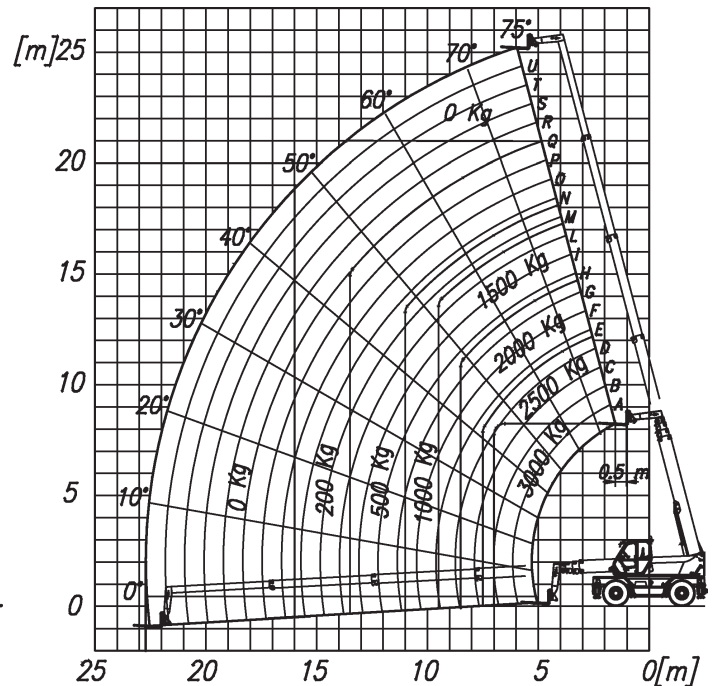
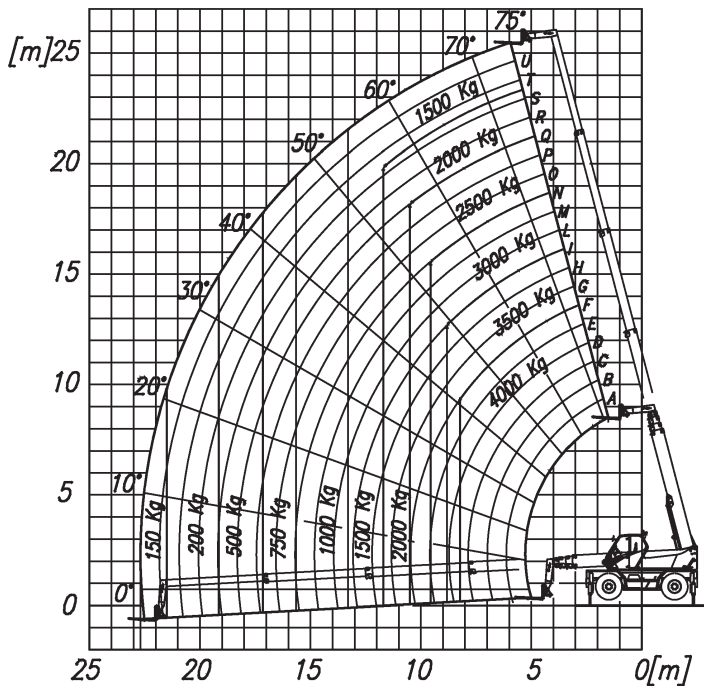


Afmetingen

25 meter Roterende verreiker



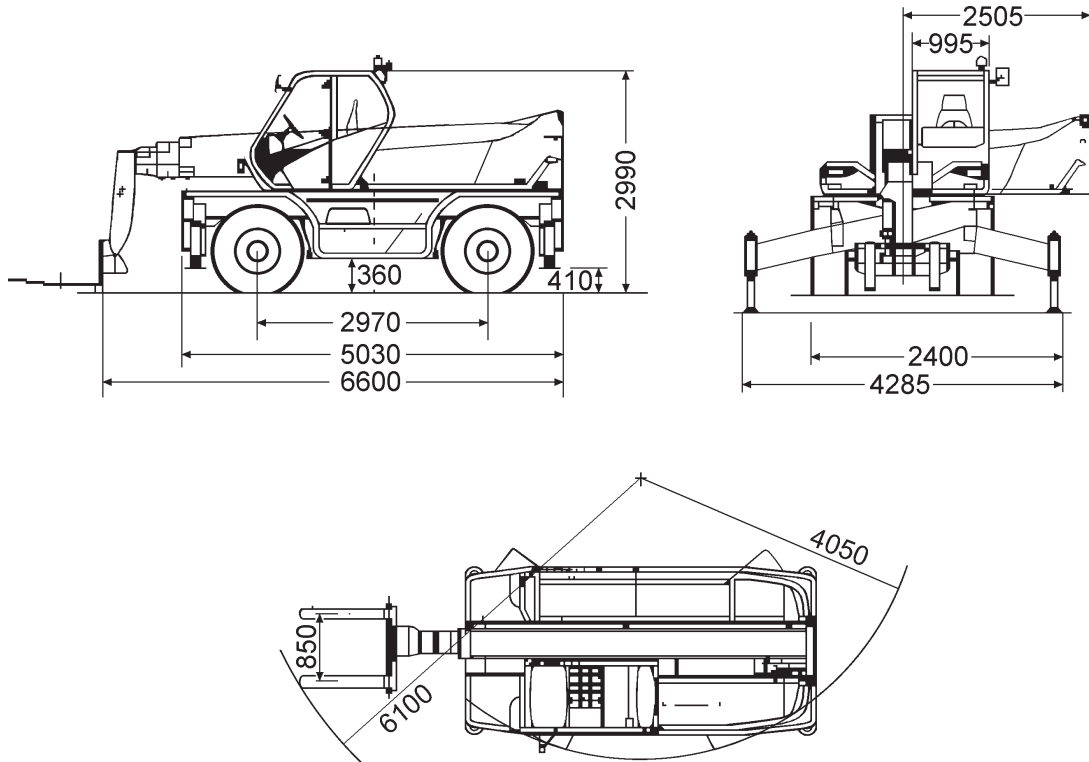
Last / vluchtdiagram





Afmetingen

21 meter Roterende verreiker



Last / vluchtdiagram

