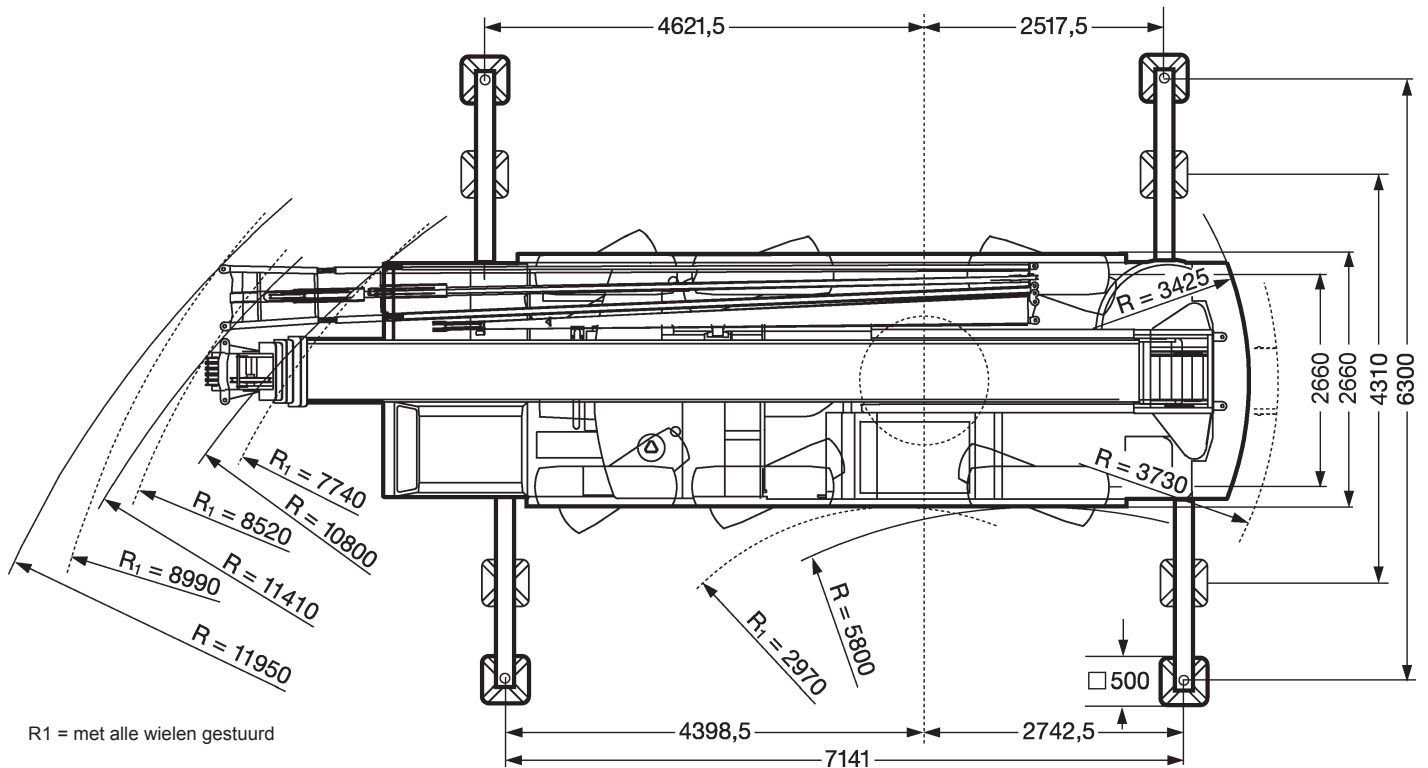
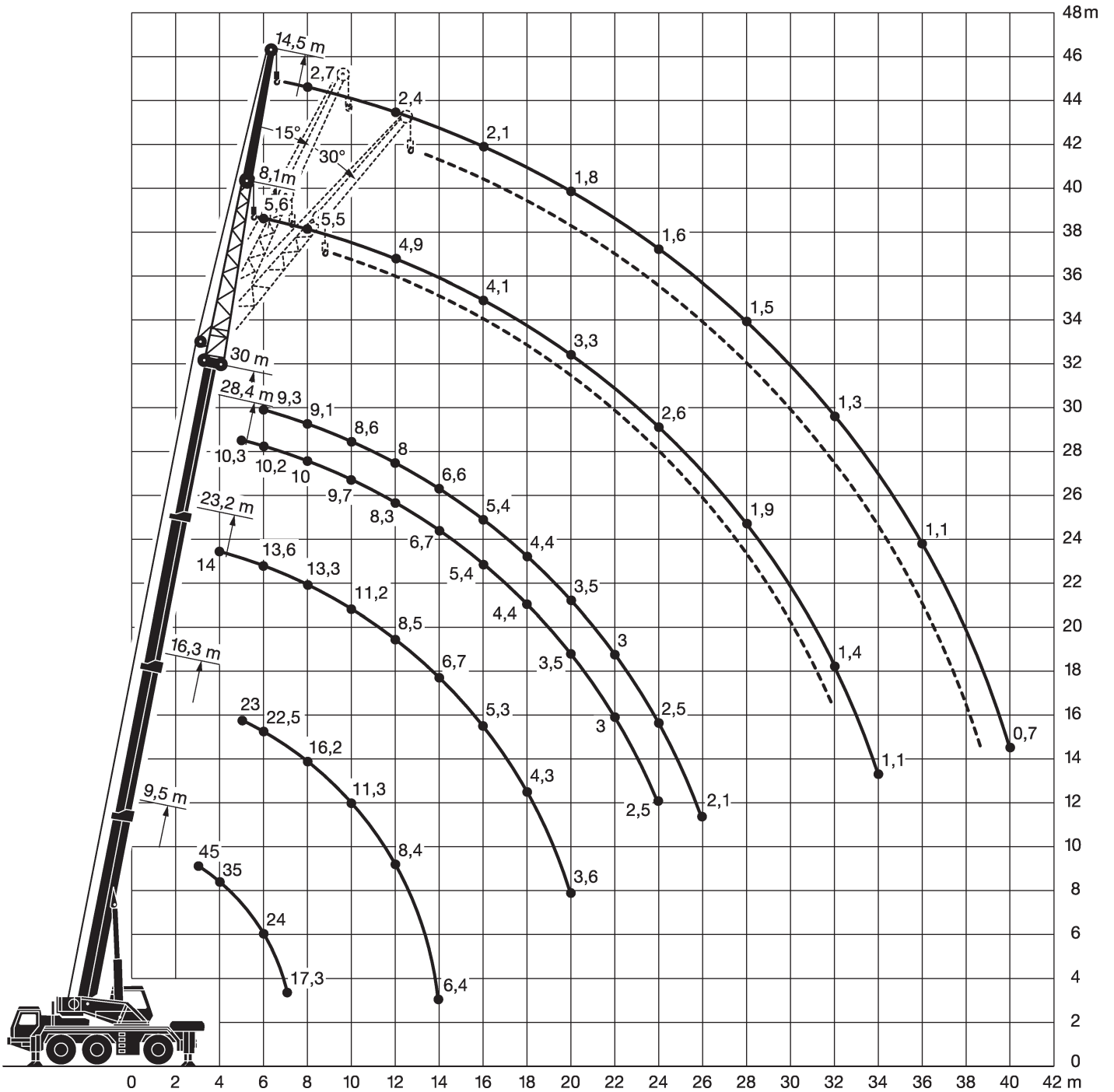




*Afgezaakt



R1 = met alle wielen gestuurd





|  | 9,5 | 16,3 | 23,2 | 28,4 | 30 |  |
|---|------|------|------|------|-----|---|
| 2,8 | 45 | | | | | 2,8 |
| 3 | 40 | | | | | 3 |
| 3,5 | 38,5 | | | | | 3,5 |
| 4 | 35 | | 14 | | | 4 |
| 4,5 | 31,5 | 23 | 13,9 | | | 4,5 |
| 5 | 29,1 | 22,8 | 13,8 | 10,3 | | 5 |
| 6 | 24 | 22,5 | 13,6 | 10,2 | 9,3 | 6 |
| 7 | 17,3 | 19,4 | 13,4 | 10,1 | 9,2 | 7 |
| 8 | | 16,2 | 13,3 | 10 | 9,1 | 8 |
| 9 | | 13,3 | 12,8 | 9,8 | 8,8 | 9 |
| 10 | | 11,3 | 11,2 | 9,7 | 8,6 | 10 |
| 12 | | 8,4 | 8,5 | 8,3 | 8 | 12 |
| 14 | | 6,4 | 6,7 | 6,7 | 6,6 | 14 |
| 16 | | | 5,3 | 5,4 | 5,4 | 16 |
| 18 | | | 4,3 | 4,4 | 4,4 | 18 |
| 20 | | | 3,6 | 3,5 | 3,5 | 20 |
| 22 | | | | 3 | 3 | 22 |
| 24 | | | | 2,5 | 2,5 | 24 |
| 26 | | | | | 2,1 | 26 |



| m | 28,4 + 8,1 | | | 30 + 8,1 | | | m |
|----|------------|-----|-----|----------|-----|-----|----|
| | 0° | 15° | 30° | 0° | 15° | 30° | |
| 6 | 6 | | | 5,6 | | | 6 |
| 7 | 5,8 | | | 5,5 | | | 7 |
| 8 | 5,7 | 4,3 | | 5,5 | 4,2 | | 8 |
| 9 | 5,6 | 4,1 | 3,2 | 5,4 | 4 | | 9 |
| 10 | 5,4 | 3,9 | 3,1 | 5,2 | 3,8 | 3 | 10 |
| 12 | 5,1 | 3,6 | 2,9 | 4,9 | 3,6 | 2,9 | 12 |
| 14 | 4,6 | 3,3 | 2,8 | 4,5 | 3,3 | 2,8 | 14 |
| 16 | 4,1 | 3,2 | 2,7 | 4,1 | 3,1 | 2,7 | 16 |
| 18 | 3,7 | 3 | 2,6 | 3,7 | 3 | 2,6 | 18 |
| 20 | 3,4 | 2,9 | 2,5 | 3,3 | 2,9 | 2,6 | 20 |
| 22 | 3,1 | 2,8 | 2,5 | 3 | 2,8 | 2,5 | 22 |
| 24 | 2,6 | 2,6 | 2,4 | 2,6 | 2,5 | 2,4 | 24 |
| 26 | 2,3 | 2,3 | 2,4 | 2,2 | 2,3 | 2,2 | 26 |
| 28 | 1,9 | 2 | 2 | 1,9 | 2 | 2 | 28 |
| 30 | 1,6 | 1,7 | 1,7 | 1,6 | 1,7 | 1,7 | 30 |
| 32 | 1,4 | 1,4 | 1 | 1,4 | 1,4 | 1,4 | 32 |
| 34 | | | | 1,1 | 1,2 | | 34 |



| m | 28,4 + 14,5 | | | 30 + 14,5 | | | m |
|----|-------------|-----|-----|-----------|-----|-----|----|
| | 0° | 15° | 30° | 0° | 15° | 30° | |
| 8 | 2,7 | | | 2,7 | | | 8 |
| 9 | 2,7 | | | 2,6 | | | 9 |
| 10 | 2,6 | | | 2,6 | | | 10 |
| 12 | 2,4 | 1,9 | | 2,4 | 1,8 | | 12 |
| 14 | 2,2 | 1,8 | 1,5 | 2,2 | 1,7 | | 14 |
| 16 | 2,1 | 1,7 | 1,4 | 2,1 | 1,7 | 1,4 | 16 |
| 18 | 1,9 | 1,6 | 1,4 | 1,9 | 1,6 | 1,4 | 18 |
| 20 | 1,8 | 1,5 | 1,4 | 1,8 | 1,5 | 1,3 | 20 |
| 22 | 1,7 | 1,5 | 1,3 | 1,7 | 1,5 | 1,2 | 22 |
| 24 | 1,6 | 1,4 | 1,2 | 1,6 | 1,4 | 1,2 | 24 |
| 26 | 1,6 | 1,4 | 1,2 | 1,6 | 1,3 | 1,1 | 26 |
| 28 | 1,5 | 1,3 | 1,2 | 1,5 | 1,3 | 1,1 | 28 |
| 30 | 1,4 | 1,3 | 1,1 | 1,4 | 1,2 | 1 | 30 |
| 32 | 1,4 | 1,2 | 1,1 | 1,3 | 1,1 | 1 | 32 |
| 34 | 1,3 | 1,2 | 1 | 1,3 | 1,1 | 0,9 | 34 |
| 36 | 1,1 | 1,1 | 1 | 1,1 | 1 | 0,9 | 36 |
| 38 | 0,9 | 1 | | 0,9 | 1 | 0,8 | 38 |
| 40 | | | | 0,7 | 0,8 | | 40 |