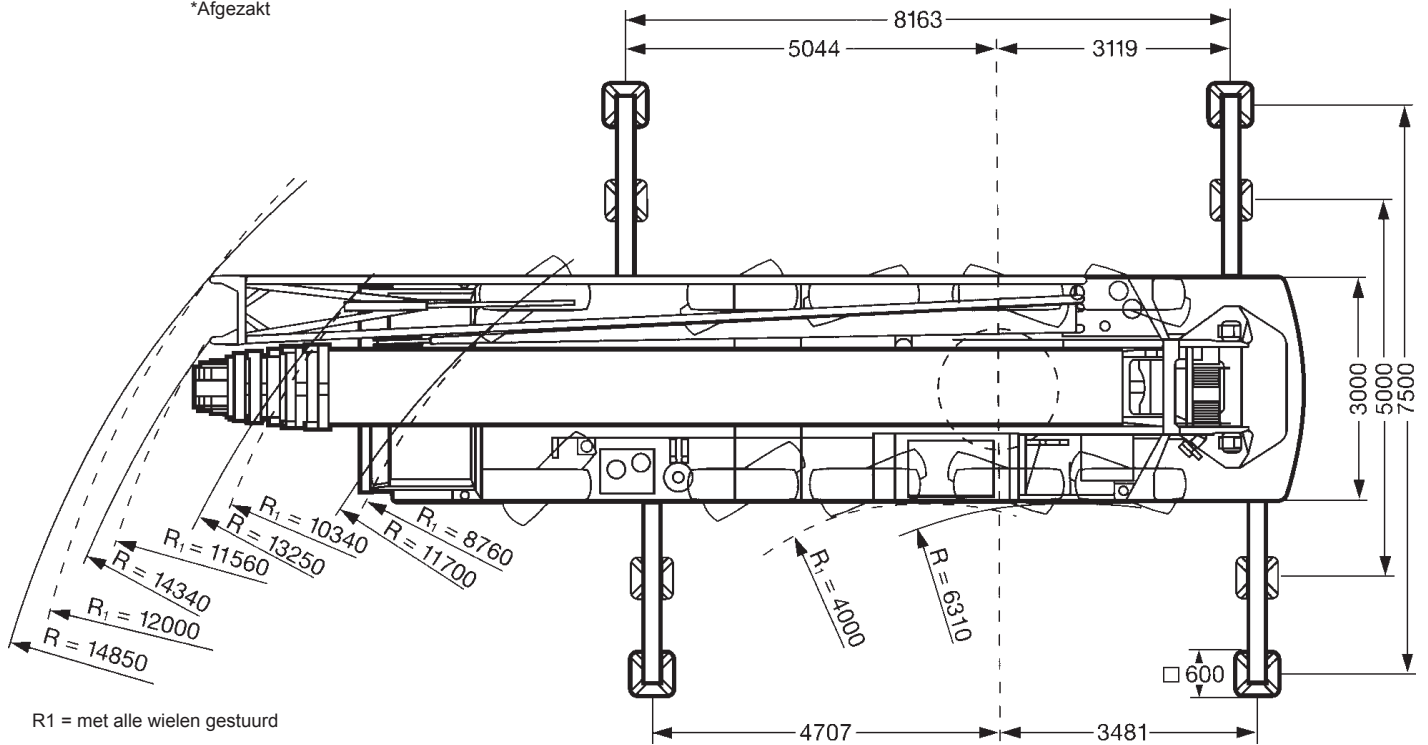
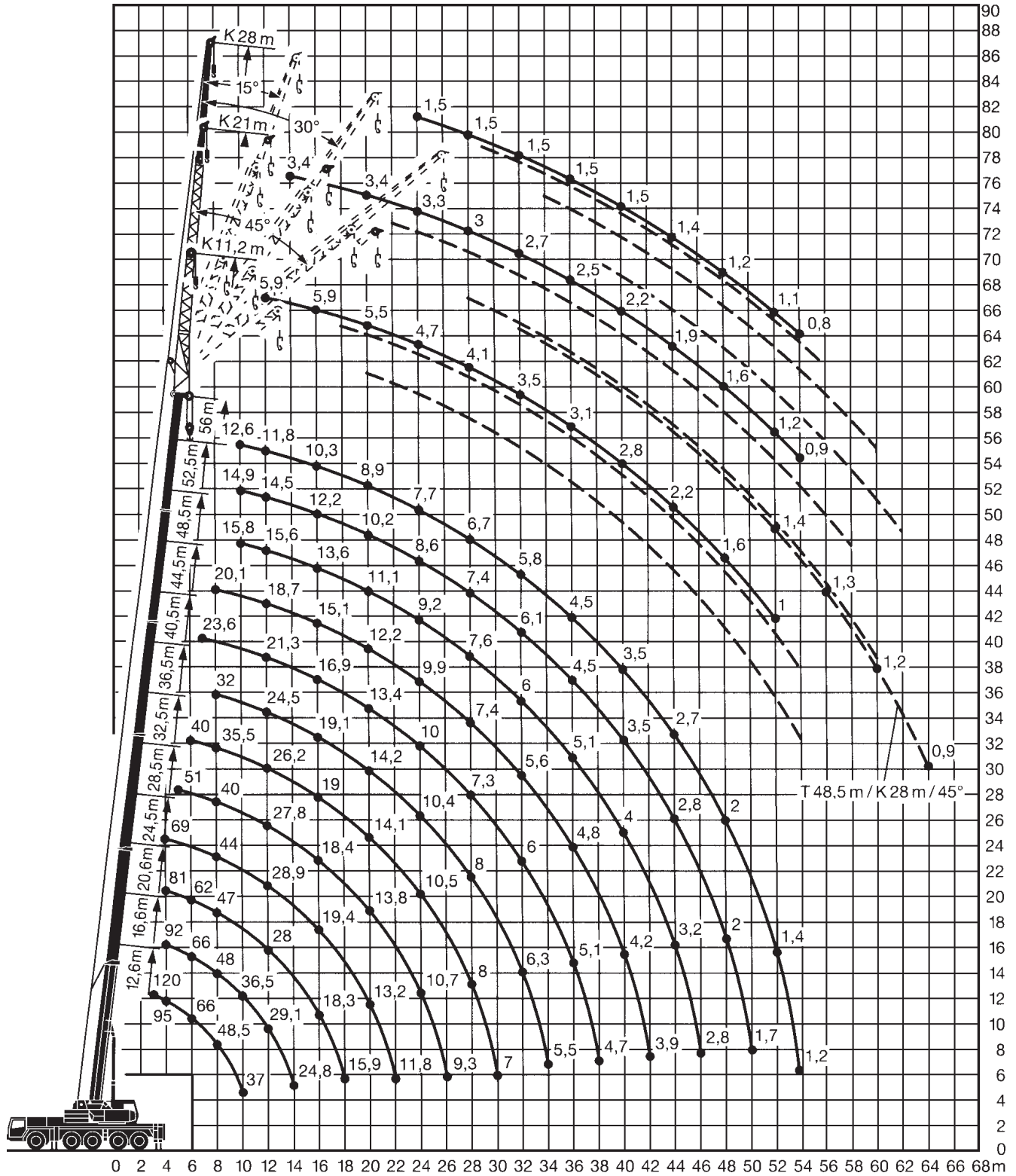


\*Afgezak



R1 = met alle wielen gestuurd





	12,6	16,6	20,6	24,5	28,5	32,5	36,5	40,5	44,5	48,5	52,5	56	
2,5	140*												2,5
3	120*												3
3,5	107*	92											3,5
4	95*	88	81	69									4
4,5	86	82	75	66									4,5
5	79	76	70	62	51								5
6	66	66	62	55	49	40							6
7	56	56	55	49	44,5	38	32	23,6					7
8	48,5	48	47	44	40	35,5	32	22,1	20,1				8
9	42	41,5	40,5	40	36,5	32,5	29,8	21,3	19,9	15,8			9
10	37	36,5	35,5	35,5	33,5	30,5	27,9	21,3	19,7	15,8	14,9	12,6	10
12		29,1	28	28,9	27,8	26,2	24,5	21,3	18,7	15,6	14,5	11,8	12
14		24,8	22,7	23,5	22,5	22,5	21,6	18,9	16,8	15	13,3	11,1	14
16			18,3	19,4	18,4	19	19,1	16,9	15,1	13,6	12,2	10,3	16
18			15,9	15,8	15,2	16,8	16,3	15	13,5	12,3	11,1	9,6	18
20				13,2	13,8	14,1	14,2	13,4	12,2	11,1	10,2	8,9	20
22				11,8	12,4	12,2	12,1	11,7	10,9	10,1	9,4	8,3	22
24					10,7	10,5	10,4	10	9,9	9,2	8,6	7,7	24
26					9,3	9,2	9	8,5	8,6	8,3	8	7,2	26
28						8	8	7,3	7,4	7,6	7,4	6,7	28
30						7	7,2	6,5	6,3	6,5	6,9	6,3	30
32							6,3	6	5,6	6	6,1	5,8	32
34							5,5	5,6	5,2	5,6	5,3	5,2	34
36								5,1	4,8	5,1	4,5	4,5	36
38								4,7	4,5	4,4	4	3,9	38
40									4,2	4	3,5	3,5	40
42									3,9	3,6	3,2	3,1	42
44										3,2	2,8	2,7	44
46										2,8	2,4	2,4	46
48											2	2	48
50											1,7	1,7	50
52												1,4	52
54												1,2	54

\*over achterzijde



12,6-56m



7,50x8,17m



25t



360°



75%

	12,6	16,6	20,6	24,5	28,5	32,5	36,5	40,5	44,5	48,5	52,5	56	
3	111												3
3,5	102	92											3,5
4	93	88	81	69									4
4,5	84	82	75	66									4,5
5	76	75	70	62	51								5
6	63	62	62	55	49	40							6
7	53	52	51	49	44,5	38	32	23,6					7
8	44,5	44,5	43,5	42,5	40	35,5	32	22,1	20,1				8
9	38,5	38	37,5	37	34	32,5	29,8	21,3	19,9	15,8			9
10	33,5	33,5	32,5	32,5	29,3	28,5	27,9	21,3	19,7	15,8	14,9	12,6	10
12		26,7	24,2	24,7	22,2	23,9	22,6	21,3	18,7	15,6	14,5	11,8	12
14		20,4	19,7	19,3	19,3	19,2	18,7	17,5	16,8	15	13,3	11,1	14
16			16,6	15,7	16,7	16,2	15,5	14,4	14,1	13,6	12,2	10,3	16
18			13,6	13,8	13,6	13,5	12,9	12	11,8	11,9	11,1	9,6	18
20				11,5	11,7	11,2	11,4	10,4	9,9	10	10,2	8,9	20
22				10,3	9,9	9,4	9,6	9,4	8,6	9,1	8,8	8,3	22
24					8,5	8,2	8,2	8,5	7,8	8,3	7,6	7,5	24
26					7,3	7,5	7	7,3	7,2	7	6,6	6,5	26
28						6,7	6,1	6,8	6,4	6	5,6	5,5	28
30						6,2	5,6	6	5,5	5,1	4,7	4,6	30
32							5,2	5,3	4,8	4,4	4	3,9	32
34							4,8	4,7	4,2	3,8	3,4	3,4	34
36								4,1	3,7	3,3	2,9	2,9	36
38								3,6	3,2	2,9	2,5	2,4	38
40									2,8	2,5	2,1	2	40
42									2,4	2,2	1,8	1,7	42
44										1,8	1,4	1,4	44
46										1,5	1,1	1,1	46



m	40,5 + 11,2				44,5 + 11,2				48,5 + 11,2				52,5 + 11,2				56 + 11,2				m	
	0°	15°	30°	45°	0°	15°	30°	45°	0°	15°	30°	45°	0°	15°	30°	45°	0°	15°	30°	45°		
9	15,9																					9
10	15,9				13,4																	10
12	15,3	11,6			13,3	11,3			10,6				8,5				5,9					12
14	14,4	10,8	8,2		12,5	10,5			10	9,4			8,1	7,6			5,9					14
16	13,2	10,1	7,9	6,6	11,4	9,9	7,8		9,3	8,6	6,7		7,7	7,2	6,5		5,9	5,7				16
18	12	9,5	7,5	6,5	10,3	9,4	7,5	6,4	8,6	8	6,7	5,4	7,1	6,7	6,3	5,1	5,9	5,7	5,4			18
20	11	9	7,1	6,3	9,4	8,9	7,1	6,3	7,9	7,4	6,7	5,4	6,6	6,2	5,9	5,1	5,5	5,3	5	4,8	4,6	20
22	9,9	8,5	6,8	6,1	8,6	8,3	6,7	6,1	7,3	6,8	6,3	5,2	6,1	5,7	5,6	5	5,1	4,9	4,7	4,7	4,6	22
24	9	8,1	6,4	5,7	7,9	7,6	6,3	5,7	6,7	6,4	5,9	4,9	5,6	5,3	5,2	4,8	4,7	4,5	4,4	4,4	4,3	24
26	8,2	7,7	6	5,2	7,2	7	5,9	5,3	6,2	5,9	5,5	4,6	5,2	4,9	4,8	4,5	4,4	4,2	4,2	4,1		26
28	7,2	7,3	5,6	4,8	6,6	6,5	5,5	4,8	5,7	5,5	5,2	4,3	4,8	4,6	4,5	4,3	4,1	4	3,9	3,9		28
30	6,1	6,5	5,2	4,4	6	6	5,2	4,5	5,2	5,1	4,8	4	4,5	4,3	4,2	4	3,8	3,7	3,7	3,7		30
32	5,2	5,6	4,8	4	5,1	5,5	4,9	4,1	4,8	4,8	4,5	3,8	4,2	4,1	4	3,8	3,5	3,5	3,5	3,5		32
34	4,4	4,7	4,5	3,7	4,3	4,6	4,6	3,8	4,4	4,4	4,2	3,6	3,9	3,8	3,8	3,5	3,3	3,3	3,3	3,3		34
36	3,8	4	4,1	3,4	3,7	4	4,2	3,5	3,8	4,1	3,9	3,4	3,6	3,6	3,6	3,3	3,1	3,1	3,1	3,1		36
38	3,3	3,5	3,7	3,2	3,3	3,5	3,7	3,3	3,4	3,6	3,7	3,2	3,4	3,5	3,4	3,1	2,9	2,9	2,9	2,9		38
40	2,9	3,1	3,2	3	2,8	3	3,2	3,1	3	3,2	3,3	3,1	3,1	3,3	3,2	2,9	2,8	2,8	2,8	2,7		40
42	2,7	2,7	2,8	2,8	2,6	2,7	2,8	2,9	2,8	3	2,9	2,9	2,7	2,9	3	2,7	2,6	2,6	2,6	2,6		42
44	2,5	2,6	2,6	2,4	2,5	2,5	2,6	2,5	2,6	2,8	2,7	2,6	2,3	2,5	2,7	2,6	2,2	2,4	2,5	2,4		44
46	2,4	2,5	2,4	1,9	2,3	2,4	2,4	2,4	2,5	2,6	2,6	2,2	2	2,2	2,3	2,4	1,9	2,1	2,2	2,3		46
48	2,3	2,3	2,2	1,7	2,2	2,2	2,3	2,3	2,1	2,3	2,4	2,1	1,7	1,9	2	2,1	1,6	1,8	1,9	2		48
50					2,1	2,1	2,1	2,2	1,8	2	2	2	1,4	1,5	1,7	1,7	1,3	1,5	1,6	1,7		50
52					1,8	1,9	1,9	1,8	1,5	1,6	1,7	1,7	1,1	1,2	1,3	1,4	1	1,2	1,3	1,4		52
54									1,3	1,4	1,4	1,4	0,8	0,9	1	1		0,9	1	1,1		54
56									1	1,1	1,1											56



m	40,5 + 21				44,5 + 21				48,5 + 21				52,5 + 21				56 + 21				m		
	0°	15°	30°	45°	0°	15°	30°	45°	0°	15°	30°	45°	0°	15°	30°	45°	0°	15°	30°	45°			
12	6,9				6,4																	12	
14	6,7				6,2					5,8													14
16	6,5	5,5			6,1					5,5													16
18	6,2	5,3			5,8	5				5,3	4,7												18
20	5,9	5	4,3		5,6	4,8				5,1	4,6												20
22	5,7	4,8	4,2		5,4	4,7	4			4,9	4,4	3,9											22
24	5,4	4,6	4	3	5,2	4,5	3,9			4,8	4,3	3,8											24
26	5,2	4,5	3,9	2,9	5	4,3	3,9	2,8		4,5	4,2	3,7	2,8										26
28	5	4,3	3,8	2,9	4,8	4,2	3,8	2,8		4,2	4	3,7	2,8										28
30	4,8	4,1	3,7	2,9	4,6	4,1	3,7	2,8		4	3,8	3,6	2,7										30
32	4,6	4	3,6	2,8	4,5	4	3,6	2,8		3,7	3,6	3,5	2,7										32
34	4,4	3,9	3,5	2,8	4,2	3,9	3,5	2,8		3,5	3,4	3,3	2,7										34
36	4,1	3,8	3,4	2,8	3,9	3,8	3,5	2,7		3,3	3,2	3,2	2,7										36
38	3,7	3,7	3,3	2,7	3,5	3,6	3,4	2,7		3,2	3,1	3	2,6										38
40	3,3	3,6	3,3	2,6	3,1	3,4	3,3	2,7		3	2,9	2,9	2,6										40
42	2,9	3,2	3,2	2,6	2,7	3,1	3,2	2,6		2,7	2,8	2,8	2,5										42
44	2,5	2,8	3,1	2,5	2,4	2,8	3	2,6		2,4	2,7	2,6	2,4										44
46	2,2	2,5	2,7	2,4	2,1	2,4	2,7	2,5		2,1	2,4	2,5	2,4										46
48	1,9	2,2	2,4	2,4	1,9	2,1	2,3	2,4		2	2,1	2,4	2,3										48
50	1,6	1,9	2,1	2,2	1,7	1,8	2	2,2		1,9	1,9	2	2,2										50
52	1,5	1,6	1,7	1,7	1,6	1,7	1,7	1,8		1,7	1,8	1,8	1,9										52
54	1,5	1,5	1,5	1,5	1,5	1,5	1,6	1,7		1,5	1,7	1,7	1,8										54
56	1,4	1,4	1,4	1,4	1,4	1,4	1,5	1,6		1,3	1,5	1,6	1,6										56
58	1,3	1,3	1,3		1,3	1,3	1,3	1,5		1	1,2	1,4	1,4										58
60					1,1	1,2	1,2			0,8	1	1,1	1,1										60
62					0,9	1						0,8	0,8										62



m	40,5 + 28				44,5 + 28				48,5 + 28				52,5 + 28				56 + 28				m		
	0°	15°	30°	45°	0°	15°	30°	45°	0°	15°	30°	45°	0°	15°	30°	45°	0°	15°	30°	45°			
12	5,1																					12	
14	5				4,6					4,1												14	
16	4,9				4,5					4				3,6								16	
18	4,8				4,4					3,9				3,5								18	
20	4,6	4			4,3	3,8				3,9				3,4								20	
22	4,4	3,8			4,2	3,7				3,8	3,4			3,2	2,9							22	
24	4,3	3,6			4	3,5				3,7	3,3			3,1	2,8					1,5		24	
26	4,1	3,5	2,8		3,9	3,4	2,7			3,5	3,2	2,6		2,9	2,7					1,5		26	
28	3,9	3,3	2,7		3,8	3,2	2,6			3,4	3,1	2,5		2,8	2,6	2,3				1,5		28	
30	3,7	3,2	2,6	2	3,6	3,1	2,5	2		3,2	3	2,4		2,7	2,5	2,3				1,5	1,3	30	
32	3,6	3,1	2,5	1,9	3,5	3	2,5	1,9		3	2,9	2,4	1,9	2,5	2,4	2,2	1,8			1,5	1,3	32	
34	3,4	2,9	2,4	1,9	3,3	2,9	2,4	1,9		2,9	2,8	2,4	1,9	2,4	2,3	2,1	1,7			1,5	1,3	34	
36	3,2	2,8	2,4	1,8	3,2	2,8	2,3	1,8		2,7	2,6	2,3	1,8	2,3	2,2	2	1,7			1,5	1,3	36	
38	3,1	2,7	2,3	1,8	3,1	2,7	2,3	1,8		2,6	2,5	2,3	1,8	2,1	2,1	1,9	1,7			1,5	1,3	38	
40	2,9	2,6	2,3	1,7	2,9	2,6	2,3	1,8		2,4	2,3	2,2	1,7	2	2	1,9	1,7			1,5	1,3	40	
42	2,8	2,5	2,2	1,7	2,7	2,5	2,2	1,7		2,3	2,2	2,1	1,7	1,9	1,9	1,8	1,7			1,5	1,3	42	
44	2,5	2,4	2,2	1,7	2,4	2,4	2,2	1,7		2,2	2,1	2,1	1,7	1,8	1,8	1,7	1,6			1,4	1,3	44	
46	2,2	2,3	2,1	1,7	2,1	2,3	2,2	1,7		2	2	2	1,6	1,7	1,7	1,6	1,6			1,3	1,3	46	
48	1,9	2,3	2,1	1,7	1,8	2,2	2,1	1,7		1,7	1,9	1,9	1,6	1,6	1,6	1,6	1,6			1,2	1,3	48	
50	1,7	2	2,1	1,7	1,5	1,9	2,1	1,7		1,5	1,8	1,8	1,6	1,5	1,5	1,5	1,5			1,2	1,2	50	
52	1,4	1,8	2	1,7	1,3	1,7	2	1,7		1,3	1,6	1,7	1,6	1,2	1,4	1,4	1,5			1,1	1,1	52	
54	1,1	1,5	1,8	1,7	1,2	1,4	1,7	1,6		1,3	1,4	1,6	1,5	1	1,4	1,3	1,4	0,8		1	1,1	54	
56	1	1,2	1,4	1,6	1,1	1,2	1,4	1,6		1,2	1,2	1,4	1,5		1,1	1,3	1,4			1	1	56	
58	0,9	1	1,1	1,2	1	1,1	1,1	1,3		1	1,1	1,2	1,4		0,9	1,2	1,3				0,9	1	58
60	0,9	0,9	0,9	1	0,9	1	1	1,1		0,8	1	1,1	1,2			1	1,2				0,8	0,9	60
62	0,8	0,8	0,8	0,9	0,8	0,9	0,9	1				0,9	1	1,1			0,9						62
64							0,8	1				0,8	0,9										64