

Semi-diepladers

- In 3-, 4- en 6 assige uitvoering.
- Laadlengte tot 30 meter.
- Laadvloerhoogte 945 mm.
- Laadvermogen tot 65 ton.
- Meesturende- en/of op afstand bestuurbare assen.

Semi-dieplader met oprijkleppen

- In 3 assige uitvoering.
- Laadvloerlengte 8.950 mm.
- Laadvloerhoogte 865 mm. (beladen)
- Laadvermogen max. 39 ton.
- Achterste as meesturend.

Platte opleggers

- In 3-, 4- en 5 assige uitvoering.
- Leverbaar met boorden of rongen en 20- of 24 tm rijdende kraan.
- Laadlengte tot 43,5 meter.
- Laadvloerhoogte ca. 1.300 mm.
- Laadvermogen tot 45 ton.
- Meesturende- en/of op afstand bestuurbare assen.

Euro-diepladers

- In 3 assige uitvoering.
- Laadvloerlengte 8.290 mm.
- Laadvloerhoogte 520 mm. (beladen)
- Laadvermogen max. 35 ton.
- Meesturend assen.

Gesloten opleggers (Tautliner)

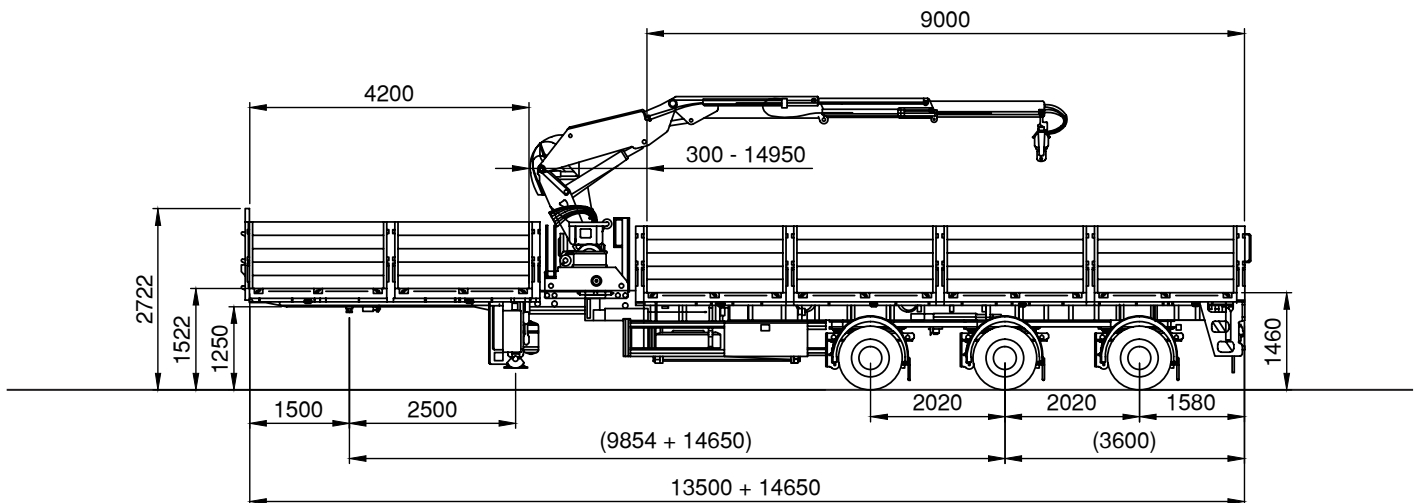
- In 3 assige uitvoering.
- Laadvloerlengte 12.600 mm.
- Laadvloerhoogte 1.350 mm.
- Laadvermogen max. 35 ton.
- Schuifzeilen, schuifdak en hydraulische laadklep.



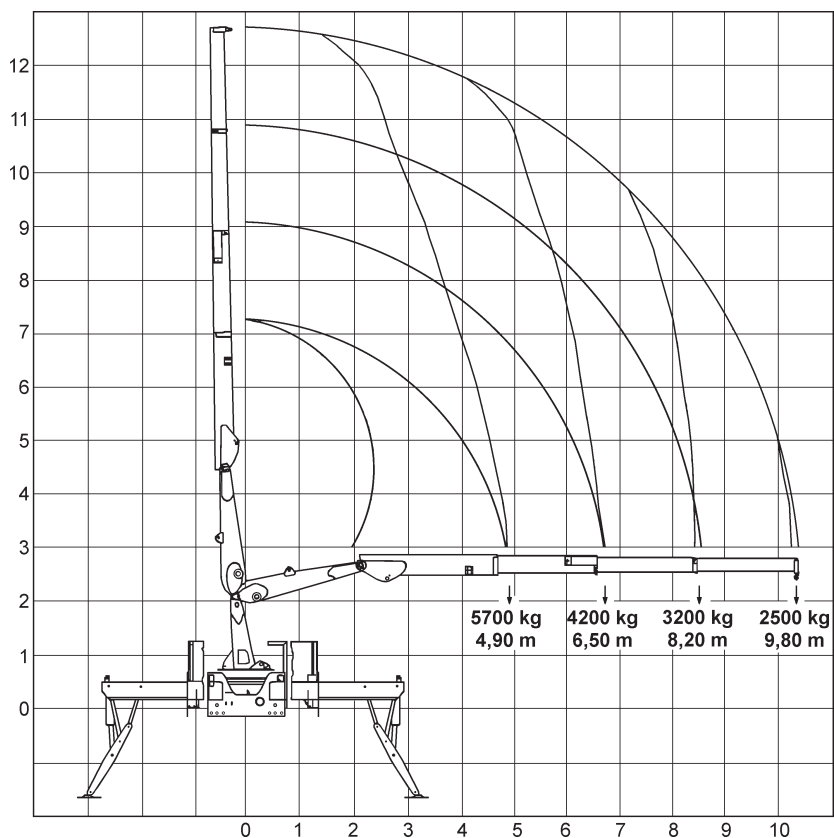
3-assige Platte oplegger

voorzien van 24 tm rijdende kraan

Laadvermogen	30,0 t
Laadvloerhoogte	1.522 mm
Laadvloerlengte	13.500 mm ingeschoven 28.150 mm uitgeschoven



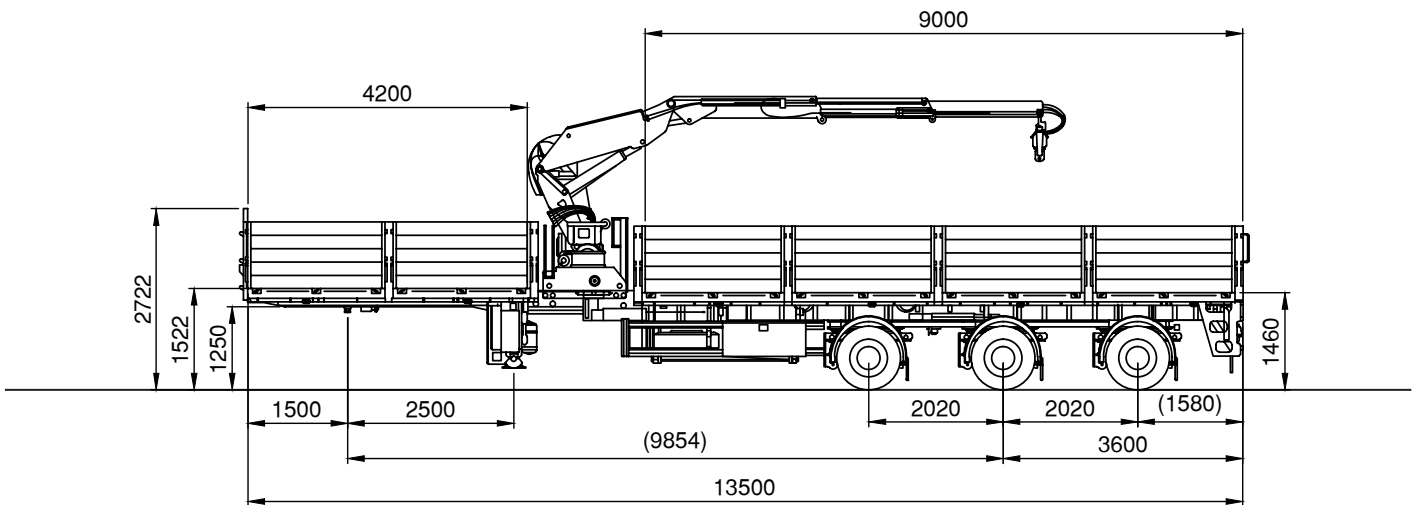
Last / vluchtdiagram



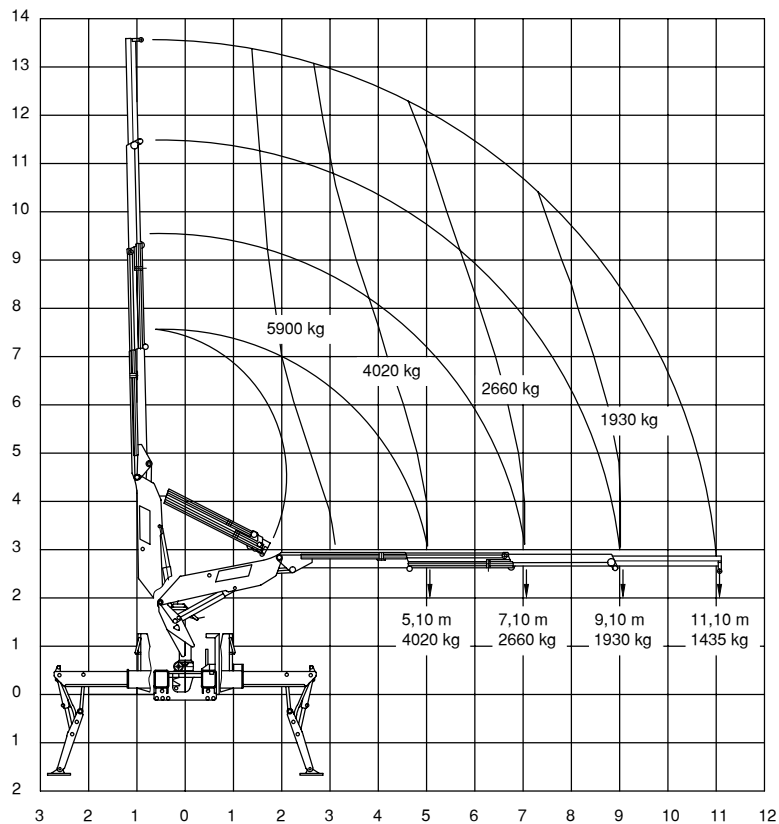
3-assige Platte oplegger

voorzien van 20 tm rijdende kraan

Laadvermogen	30,0 t
Laadvloerhoogte	1.522 mm
Laadvloerlengte	11.500 mm

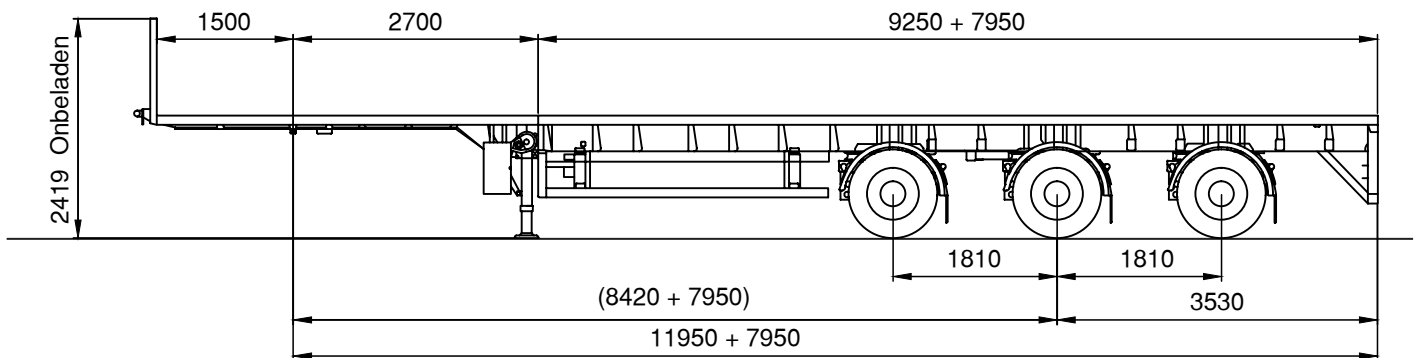


Last / vluchtdiagram

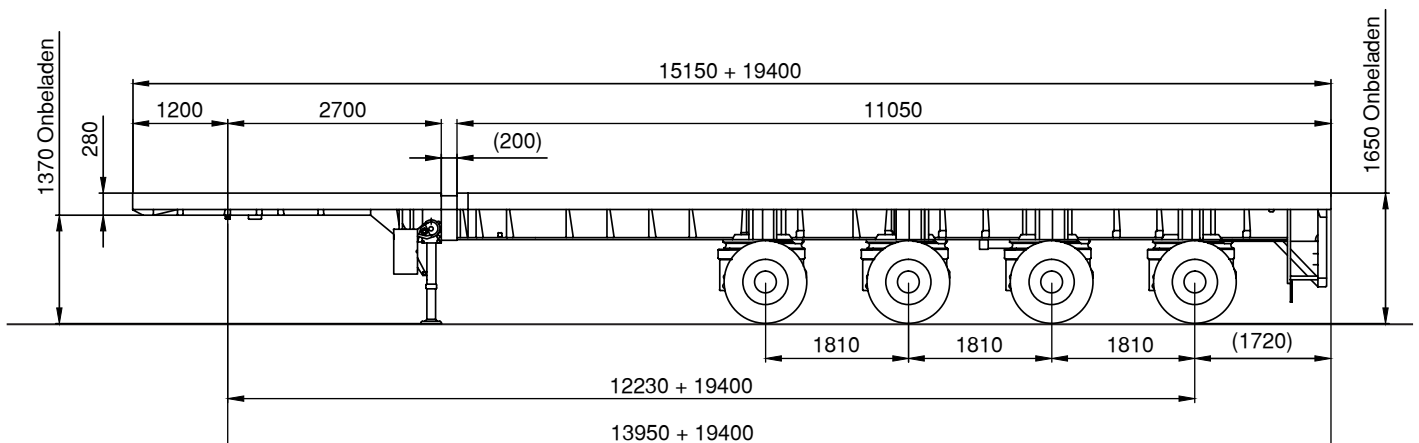




3-assige Platte oplegger

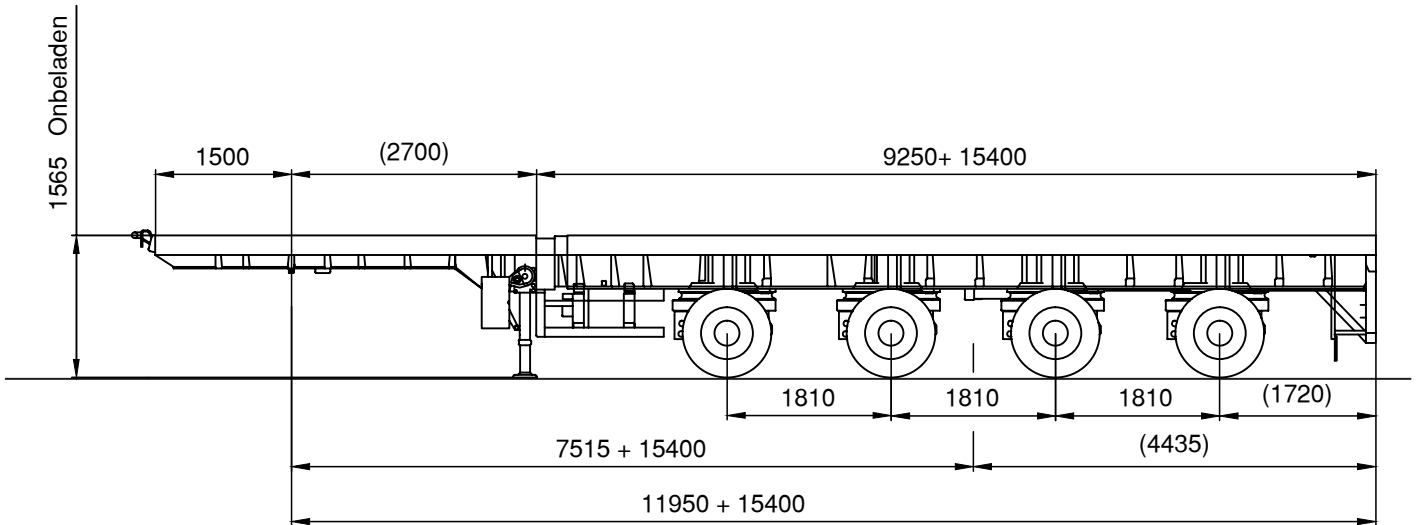


4-assige Platte oplegger

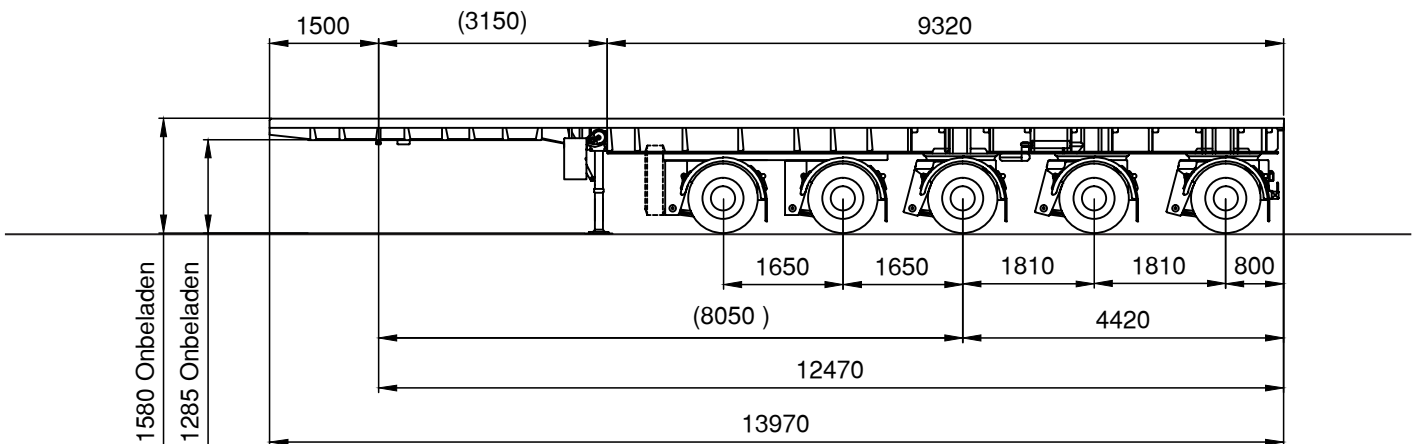




4-assige Platte oplegger

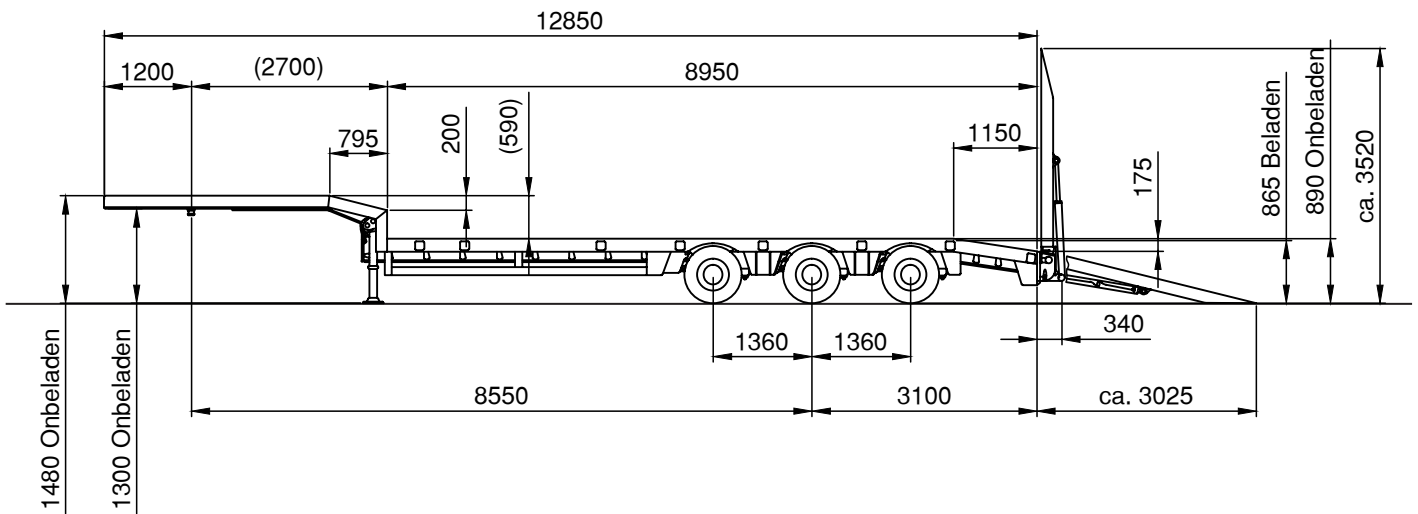


5-assige Platte oplegger

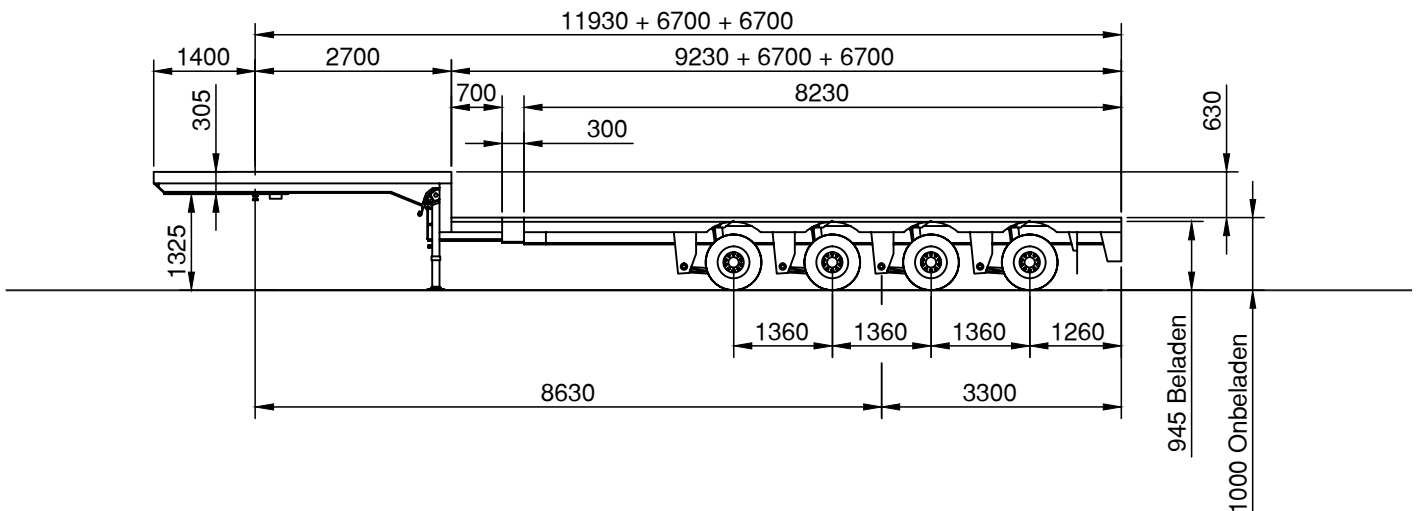




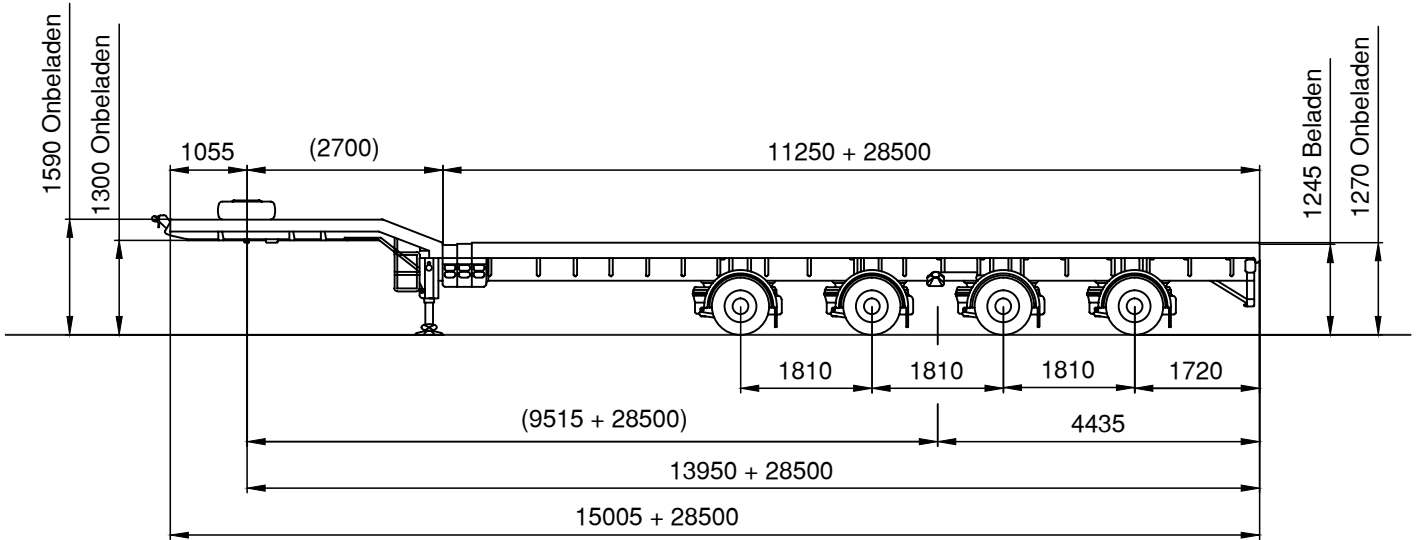
3-assige Semi dieplader met oprijkleppen



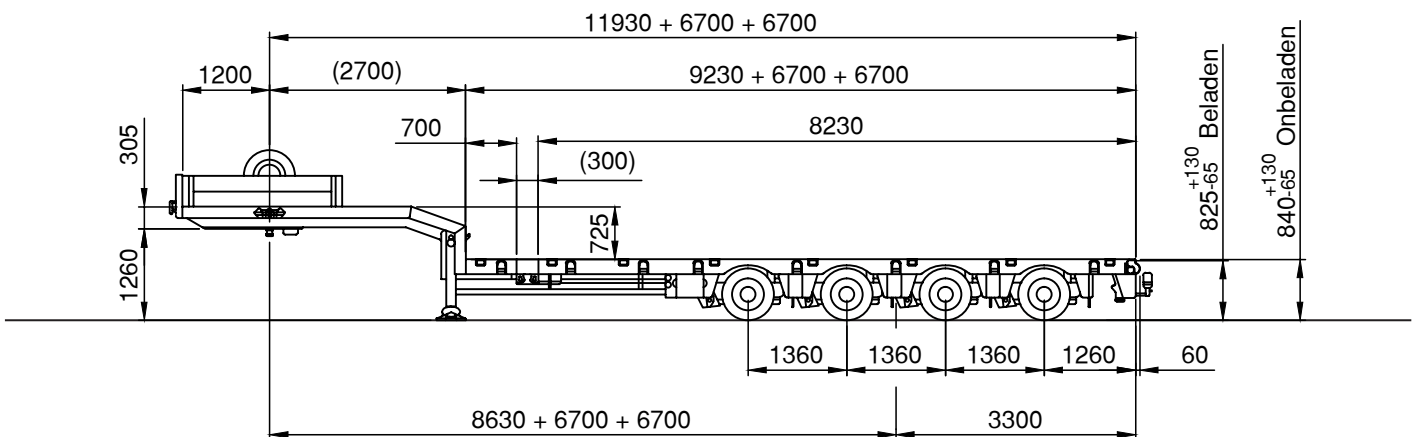
4-assige Semi dieplader



4-assige Triple-schuiftrailer

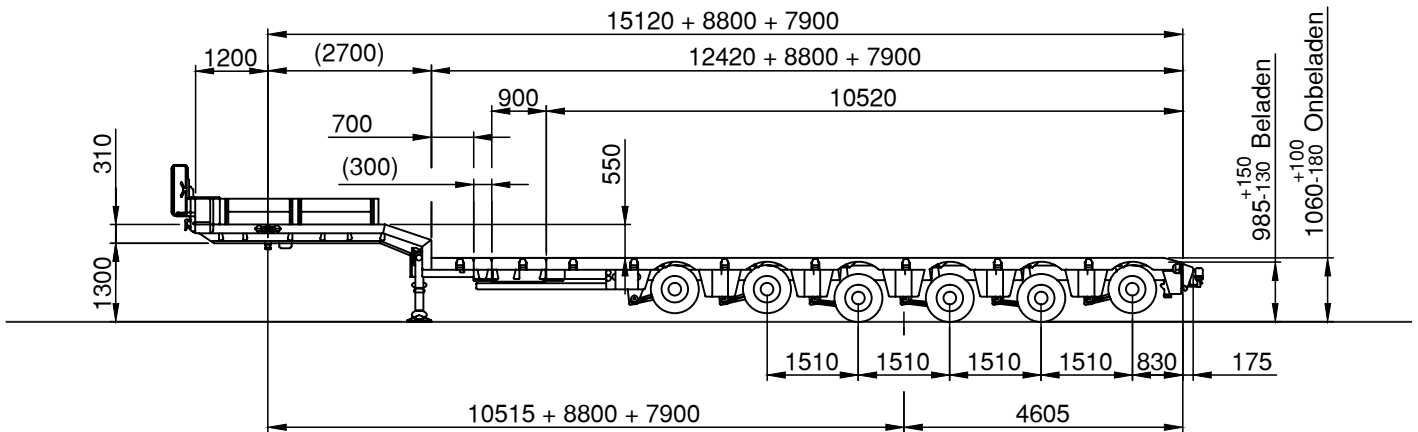


4-assige Semi dieplader





6-assige Semi dieplader



3-assige Dieplader

