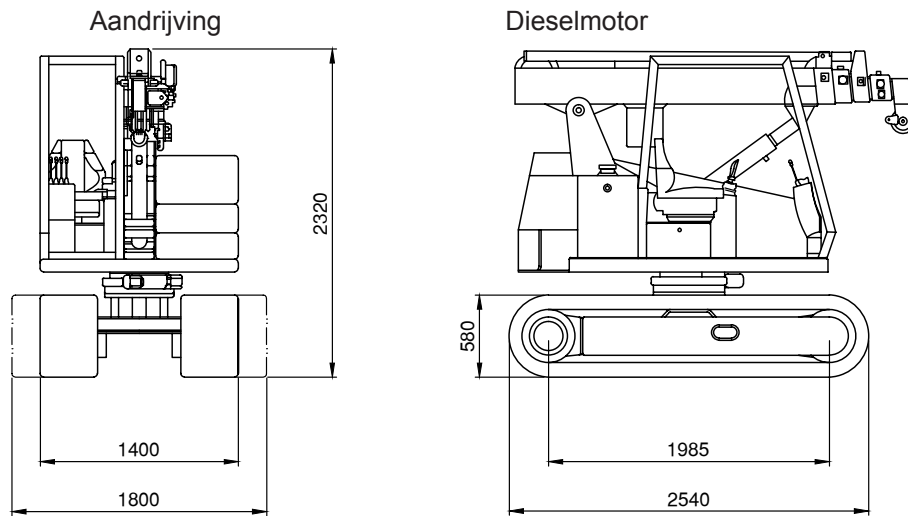


Afmetingen

Mini-Rupshijskraan Valla 35 DSC

Maximale Hijslast	3,50 t
Minimale / Maximale gieklenkte	3,80 m / 7,60 m
Maximale Giekhoeck	60°
Maximale hijshoogte	6,70 m
Maximale werkradius	5,83 m
Afmeting machine (LxBxH)	3,00 x 1,40/1,80 x 2,32 m
	(breedte afhankelijk van rupsen in- of uitgeschoven)



Last / vluchtdiagram

